

NMA & K_HV SERIES

Non-magnetic Trimmer Capacitors

Part Number	Capacitance (pF)		Q (Min)	DC Working Voltage	DC Withstanding Voltage	Fig.	"A" Dim. ± .016	"B" Dim. ± .016	"C" Dim. ± .016	"D" Dim. ± .016	"E" Dim. ± .016	"F" Dim. ± .016	"G" Dim. ± .016
	From Below	To Above	100 MHz.										
NMKF4HV	0.5	4	2000	1000	2000	4	0.19	0.28	0.23	0.030	0.040	0.16	0.11
NMKJ4HV	0.5	4	2000	1000	2000	2	0.19	0.30	0.23	0.200	0.140	0.14	--
NMKM4HV	0.5	4	2000	1000	2000	1	0.19	0.28	0.23	0.040	0.160	0.045	--
NMKP4HV	0.5	4	2000	1000	2000	5	0.19	0.30	0.23	0.030	0.260	0.16	0.25
NMKT4HV	0.5	4	2000	1000	2000	3	0.20	0.27	0.23	0.040	--	--	0.11
NMKF10HV	1	9	2000	1000	2000	4	0.19	0.28	0.23	0.030	0.040	0.16	0.11
NMKJ10HV	1	9	2000	1000	2000	2	0.19	0.30	0.23	0.200	0.140	0.14	--
NMKM10HV	1	9	2000	1000	2000	1	0.19	0.28	0.23	0.040	0.160	0.045	--
NMKP10HV	1	9	2000	1000	2000	5	0.19	0.30	0.23	0.030	0.260	0.16	0.25
NMKT10HV	1	9	2000	1000	2000	3	0.20	0.27	0.23	0.040	--	--	0.11
NMAF10HV	1	10	2000	1000	2000	4	0.19	0.29	0.30	0.031	0.062	0.22	0.12
NMAJ10HV	1	10	2000	1000	2000	2	0.19	0.31	0.30	0.250	0.140	0.16	--
NMAJ10-5	0.8	10	3000	2500	5000	2	0.44	0.56	0.30	0.250	0.140	0.16	--
NMAM10HV	1	10	2000	1000	2000	1	0.19	0.29	0.30	0.067	0.200	0.045	--
NMAP10HV	1	10	2000	1000	2000	5	0.19	0.31	0.30	0.031	0.280	0.22	0.31
NMAP10-5	0.8	10	3000	2500	5000	5	0.44	0.56	0.30	0.31	0.540	0.22	0.31
NMAT10HV	1	10	2000	1000	2000	6	0.20	0.28	0.30	0.090	--	--	0.13
NMAT10-5	0.8	10	3000	2500	5000	6	0.45	0.53	0.30	0.090	--	--	0.13
NMAF15HV	1	16	2000	1000	2000	4	0.19	0.29	0.30	0.031	0.062	0.22	0.12
NMAJ15HV	1	16	2000	1000	2000	2	0.19	0.31	0.30	0.250	0.140	0.16	--
NMAM15HV	1	16	2000	1000	2000	1	0.19	0.29	0.30	0.067	0.200	0.045	--
NMAP15HV	1	16	2000	1000	2000	5	0.19	0.31	0.30	0.031	0.280	0.22	0.31
NMAT15HV	1	16	2000	1000	2000	6	0.20	0.28	0.30	0.090	--	--	0.13
NMAF19HV	1	19	2000	1000	2000	4	0.19	0.29	0.30	0.031	0.062	0.22	0.12
NMAJ19HV	1	19	2000	1000	2000	2	0.19	0.31	0.30	0.250	0.140	0.16	--
NMAM19HV	1	19	2000	1000	2000	1	0.19	0.29	0.30	0.067	0.200	0.045	--
NMAP19HV	1	19	2000	1000	2000	5	0.19	0.31	0.30	0.031	0.280	0.22	0.31
NMAT19HV	1	19	2000	1000	2000	6	0.20	0.28	0.30	0.090	--	--	0.13
NMAJ20-5	0.8	20	3000	2500	5000	2	0.44	0.56	0.30	0.250	0.140	0.16	--
NMAP20-5	0.8	20	3000	2500	5000	5	0.44	0.56	0.30	0.031	0.540	0.22	0.31
NMAT20-5	0.8	20	3000	2500	5000	6	0.45	0.53	0.30	0.090	--	--	0.13
NMAF25HV	1	23	2000	750	1500	4	0.19	0.29	0.30	0.031	0.062	0.22	0.12
NMAJ25HV	1	23	2000	750	1500	2	0.19	0.31	0.30	0.250	0.140	0.16	--
NMAM25HV	1	23	2000	750	1500	1	0.19	0.29	0.30	0.067	0.200	0.045	--
NMAP25HV	1	23	2000	750	1500	5	0.19	0.31	0.30	0.031	0.280	0.22	0.31
NMAT25HV	1	23	2000	750	1500	6	0.20	0.28	0.30	0.090	--	--	0.13
NMAF30*	1.5	30	2000	250	500	4	0.19	0.29	0.30	0.031	0.062	0.22	0.12
NMAJ30*	1.5	30	2000	250	500	2	0.19	0.31	0.30	0.250	0.140	0.16	--
NMAM30*	1.5	30	2000	250	500	1	0.19	0.29	0.30	0.067	0.200	0.045	--
NMAP30*	1.5	30	2000	250	500	5	0.19	0.31	0.30	0.031	0.280	0.22	0.31
NMAT30*	1.5	30	2000	250	500	6	0.20	0.28	0.30	0.090	--	--	0.13
NMAJ40HV	1.5	40	2000	1000	2000	2	0.44	0.56	0.30	0.250	0.140	0.16	--
NMAP40HV	1.5	40	2000	1000	2000	5	0.44	0.56	0.30	0.031	0.540	0.22	0.31
NMAT40HV	1.5	40	2000	1000	2000	6	0.45	0.53	0.30	0.090	--	--	0.13
NMAJ55HV	1.5	55	1500	600	1200	2	0.44	0.56	0.30	0.250	0.140	0.16	--
NMAP55HV	1.5	55	1500	600	1200	5	0.44	0.56	0.30	0.031	0.540	0.22	0.31
NMAT55HV	1.5	55	1500	600	1200	6	0.45	0.53	0.30	0.090	--	--	0.13

*HV version not available

FIG. 1

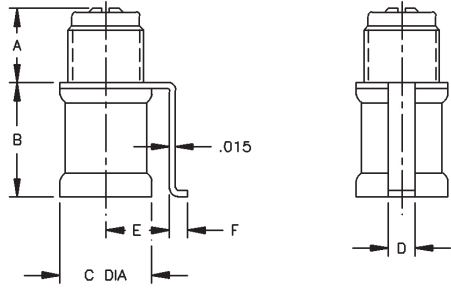


FIG. 4

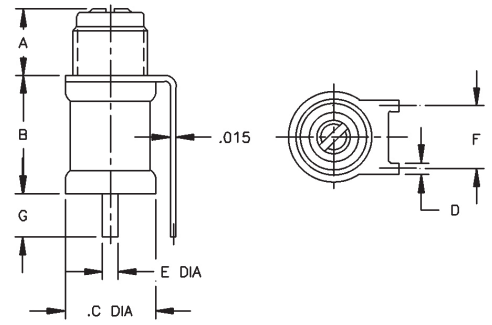


FIG. 2

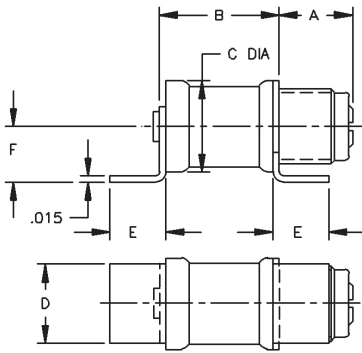


FIG. 5

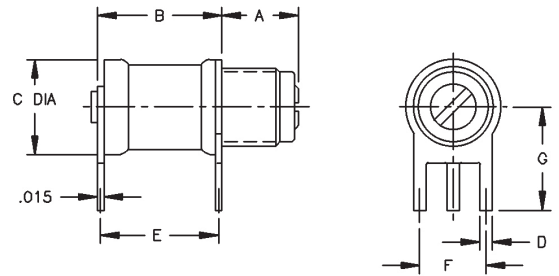


FIG. 3

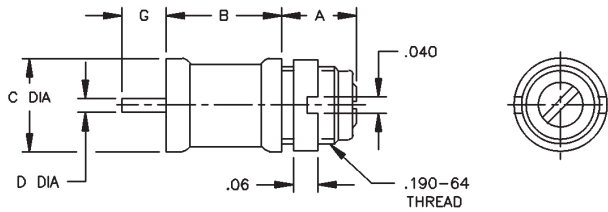
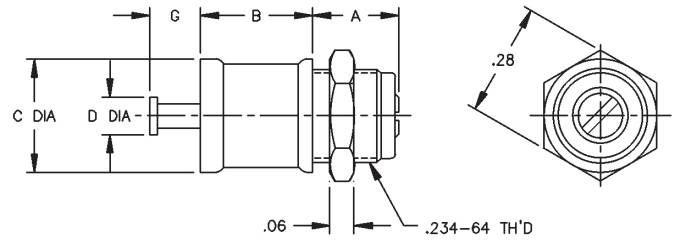
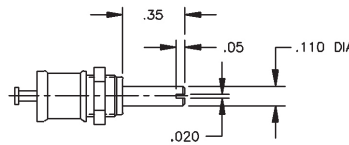


FIG. 6

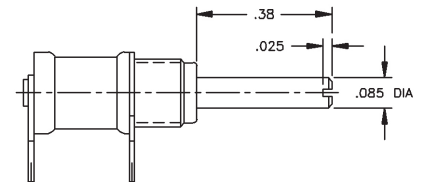


EXTENDED SHAFT OPTION

Add "E" to end of part number.



For NMA_HV series



For NMK_HV series

IN	0.015	0.020	0.030	0.031	0.036	0.040	0.045	0.047	0.060	0.062	0.065	0.067	0.070	0.080	0.090	0.110
MM	0.38	0.51	0.76	0.79	0.91	1.02	1.14	1.19	1.52	1.57	1.65	1.70	1.78	2.03	2.29	2.79
IN	0.120	0.130	0.140	0.160	0.180	0.190	0.200	0.220	0.230	0.240	0.250	0.260	0.270	0.280	0.290	0.300
MM	3.05	3.30	3.56	4.06	4.57	4.83	5.08	5.59	5.84	6.10	6.35	6.60	6.86	7.11	7.37	7.62
IN	0.310	0.340	0.440	0.450	0.530	0.540	0.560	0.590	0.600	0.850						
MM	7.87	8.64	11.18	11.43	13.46	13.72	14.22	14.99	15.24	21.59						